

제품보증서

1. 당사에서는 소비자 피해보상 규정에 따라 아래와 같이 제품에 대한 보증을 실시합니다.
2. 제품 고장발생 시 구입 대리점이나 당사 서비스센터로 연락하세요.
3. 부품 보유기간은 제품 단종 후 5년입니다.

제 품 명			보 증 기 간
모 델 명			구입일로부터 1년
구 입 일 자	년	월 일	
SER. NO.			
고 객 주 소	성명		
	전화		
판매점주소	성명		
	전화		

무상수리 규정에 관해...

1. 보증기간 중 사용설명서의 내용에 따른 정상적인 사용상태에서의 고장인 경우에는 무상으로 수리하여 드립니다.
2. 보증기간 이내라 하더라도 아래 유상서비스에 해당되는 경우는 서비스요금 (수리비+부품비+출장비 등)을 받고 수리해 드립니다.

유상서비스

1. 사용자의 취급 부주의.
2. 전기용량을 틀리게 사용하여 고장이 났을 때 (예: 110V제품에 220V전원을 사용한 경우).
3. 센터의 서비스 기사가 아닌 사람이 수리하여 고장이 났을 때.
4. 천재지변(화재, 염해, 수해, 기타).
5. 설치 후 이용시 낙하(소비자 과실)등에 의한 고장이나 손상.
6. 사용자 임의의 내부개조로 발생하는 고장.
7. 부품자체의 수명이 다한 경우.



본사 : 경기도 김포시 양촌읍 양곡로 161
Tel : 1577-8399 Fax : 02-2065-1650



RUHENS

루헨스

제품 사용설명서 WHB-1501

사용자설명서

이 제품은 국내(대한민국)용입니다.
전압, 전원이 다른 국외에서는 사용할 수 없습니다.
본 사용설명서에는 제품보증서가 기재되어 있습니다.
사용 전 사용설명서를 반드시 읽어주세요.

www.ruhens.co.kr

RUHENS . . .

‘루헨스’ 비데를 사용하시는 고객 여러분께 감사의 인사를 드립니다.
제품 사용에 앞서 본 설명서를 자세히 읽어주시고,
올바른 사용으로 최고의 만족을 느끼시기 바랍니다.
또한, 본 설명서에 기재된 제품 보증서를 잘 보관하여 주시기 바랍니다.

목 차

1. 안전상의 주의	4
2. 제품의 특징	8
3. 각 부의 명칭	9
4. 설치 및 분리방법	11
5. 시운전	13
6. 사용방법	14
7. 다양한 기능 설명표	18
8. 손질방법	20
9. 수리를 의뢰하기 전에	21
10. 제품규격	22
11. 기종별 기능 구분표	23
12. 제품보증서	24

준비

설치 및 분리방법

사용방법

손질 및 기타

01. 안전상의 주의

● 표시 의미는 다음과 같습니다.

경고 지시사항을 위반하였을 때, 사망이나 중상 등의 커다란 위험으로 이어질 가능성이 큰 것.

주의 지시사항을 위반하였을 때, 다치거나 물질적인 손해로 이어질 가능성이 있는 것.

● 각각의 그림표시에는 다음과 같은 의미가 있습니다.

⊘ 금지를 나타냅니다.

- ⊘ 분해금지
- ⊘ 젖은손 금지
- ⊘ 화기금지
- ⊘ 물뿌림 금지
- ⊘ 일반적 금지

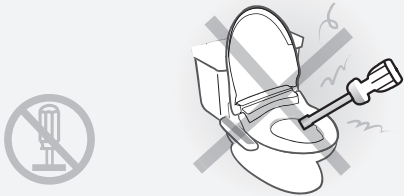
● 강제를 나타냅니다.

- ! 필수지침
- ⚡ 접지선접속

경고

분해하거나 개조, 수리하지 마십시오.

▶ 감전이나 화재의 원인이 됩니다.



젖은 손으로 전원플러그를 꽂거나 만지지 마십시오.

▶ 감전의 원인이 됩니다.



제품 본체나 전원플러그에 물을 뿌리지 마십시오.

▶ 감전이나 화재의 원인이 됩니다.



손상된 전원코드나 콘센트는 사용하지 마십시오.

▶ 감전이나 화재의 원인이 됩니다.



경고

접지는 반드시 하셔야 합니다.

- ▶ 콘센트는 접지극부(어스단자 부착형 콘센트-접지유, 무확인)있는 콘센트를 사용하십시오.
- ▶ 접지극부가 없는 경우에는 별도로 접지하여 사용해 주십시오.
- ▶ 접지가 되어 있지 않으면 고장 및 감전의 원인이 됩니다.

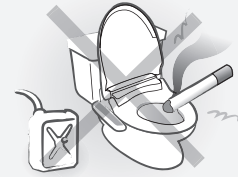


전원플러그는 220V 제품 전용 콘센트에 빠르게 꽂아 주십시오.

▶ 발열이나 화재의 원인이 될 수 있습니다.

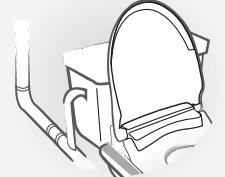


담배나 화기류를 제품에 가까이 놓거나 제품에 버리지 마십시오.

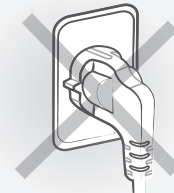


공업용수의 수도에 연결하지 마십시오.

▶ 피부의 염증을 일으킬 수 있습니다.



변기에 설치 전 제품에 전원을 연결하지 마십시오.



전원코드가 파손된 경우에는 위험이 생기지 않도록 하기 위하여 제조자나 그 서비스 대리점 또는 유자격 기술자에 의해 코드 교환을 해 주십시오.



온풍구를 막거나 온풍구에 물건이나 손을 넣지 마십시오.

▶ 화상이나 감전의 원인이 됩니다.



제품을 변기에서 분리할 때는 반드시 전원플러그를 뽑아 주십시오.

▶ 감전의 위험이 있습니다.

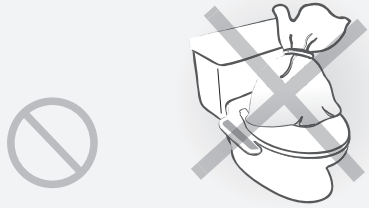


01. 안전상의 주의

⚠ 주의

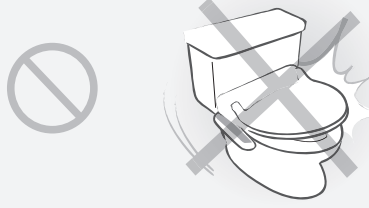
제품 위에 올라가거나 무거운 물건을 놓지 마십시오.

▶ 사람이 다치거나 제품이 손상될 수 있습니다.



변좌 뚜껑을 무리하게 닫지 마십시오.

▶ 고장의 원인이 됩니다.



변좌 뚜껑에 무리하게 기대지 마십시오.

▶ 고장의 원인이 됩니다.



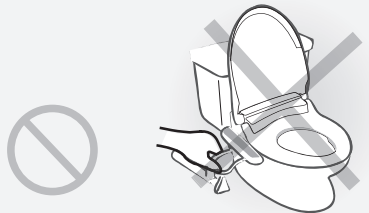
청소할 때 화장실용 산성, 알칼리성 세제 벤젠 등은 사용하지 마십시오.

▶ 세제를 사용할 경우에는 반드시 중성세제를 사용하십시오.



연결호스를 구부리거나 무리하게 잡아 당기지 마십시오.

▶ 물이 공급되지 않거나 누수의 원인이 됩니다.



저온화상에 주의하십시오.

▶ 비교적 낮은 온도에서도 장시간 피부와 접촉하면 저온화상을 일으킬 수 있습니다.



⚠ 주의

장기간 사용하지 않을 때에는 전원플러그를 뽑고 제품탱크의 물을 빼 주십시오.

▶ 물이 부패해서 피부병의 원인이 됩니다.



제품을 고장난 상태로 사용하지 마십시오.

▶ 고장 시에는 전원플러그를 빼고 서비스센터로 연락 바랍니다.

▶ 고장난 상태에서 계속 사용하면 화재나 감전의 원인이 됩니다.



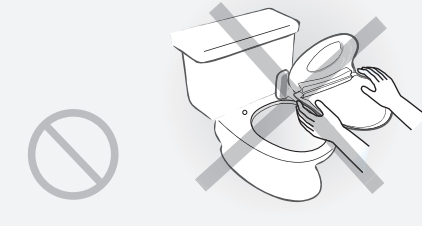
설치시 제품본체를 고정브라켓에 딱! 하는 소리가 날 때까지 밀어 넣어주십시오.

▶ 물이 새거나 정상 동작이 안될 수 있습니다.



제품을 분리하여 뒤집어 놓지 마십시오.

▶ 제품 고장의 원인이 됩니다.



02. 제품의 특징

루헨스 비데에는 다음과 같은 특징이 있습니다.

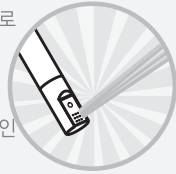
● 연속 온수 방식

따뜻한 물을 사용자가 원하는 온도에 맞춰 사용할 수 있습니다.



● 집중세정

원하는 부위를 집중적으로 세정이 가능합니다.



● 좌욕기능

부드러운 물살과 지속적인 온수로 좌욕기능을 사용하실 수 있습니다.

● 공기 방울 세정

분사되는 세정수에 적절한 공기 방울이 섞여있어 부드러운 세정을 할 수 있습니다.



● 무브기능

노즐의 움직임으로 기능 사용시 폭넓게 기능을 사용할 수 있습니다.



● 마사지기능

물살의 세기를 강하고 약하게 반복으로 조절하여 마사지를 하여 줍니다.



● 어린이기능

어린이에 맞게 노즐의 위치와 수압의 세기가 조절되어, 세정부터 건조까지 자동으로 진행됩니다.



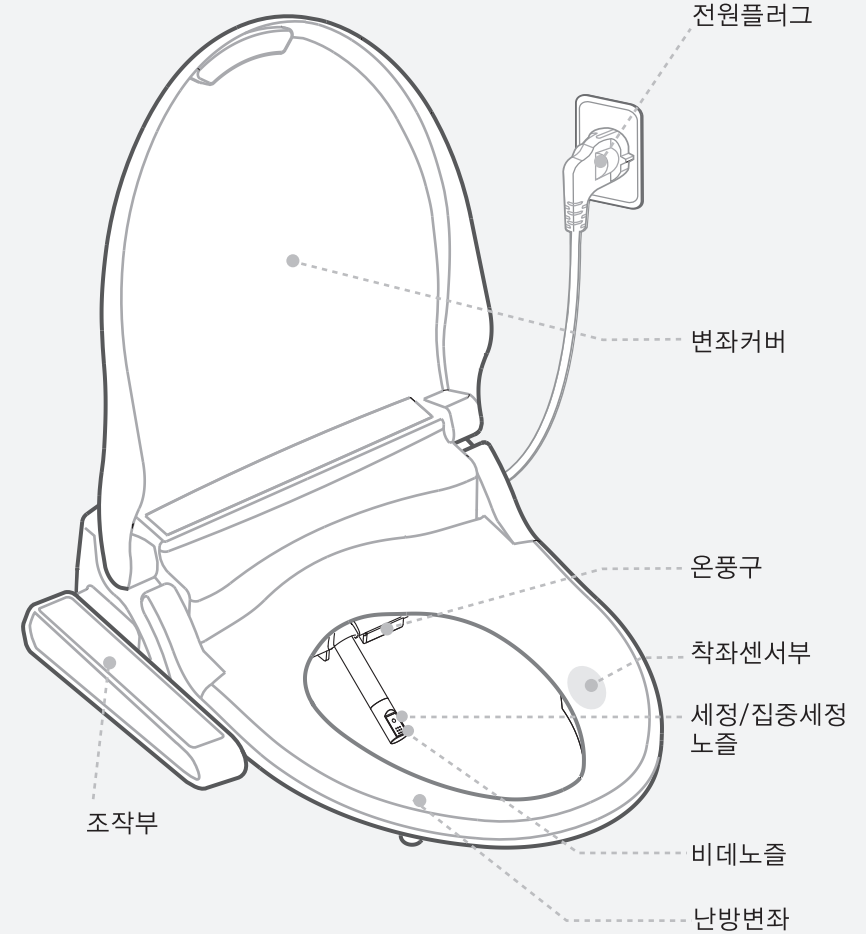
● 파워절전기능

최소의 전력만을 사용하여, 최대의 절전 효과를 볼 수 있습니다.



03. 각 부의 명칭

본 체



※ 착좌센서부

변좌에 앉은것을 감지하는 인체감지센서가 내장되어 있어 변좌에 앉지 않을 경우 세정비데, 집중세정, 건조는 작동되지 않습니다.

*강제착좌해지를 설정한 경우에는 변좌에 앉지 않은 상태에서 조작하여도 모든 기능이 작동되오니 사용에 주의하시기 바랍니다.

(*참고 : 18Page)

03. 각 부의 명칭

조작부

정지버튼
동작 중에 누르면 정지함. 3초이상 누르면 전원꺼짐

세정버튼
대변 후 또는 좌욕시 사용

비데버튼
여성 용변 후 사용 또는 좌욕시 사용

마사지버튼
세정/비데/집중세정 사용시 수압세기를 강약으로 자동 반복함. 착좌 OFF시 3초간 누를경우 강제 착좌해지 기능 ON/OFF 설정

노즐조절버튼
노즐을 원하는 위치로 조절함. 착좌 OFF시 전 버튼을 3초간 누르면 노즐 청소기능 (세척 후 정지버튼을 누르면 자동복귀 됨. 2분 후 자동 복귀)

변화온도버튼
OFF시 상온
1회 : 녹색(저온)
2회 : 황색(중온)
3회 : 적색(고온)

어린이버튼
어린이에 맞게 노즐위치 및 수압세기가 조절되며, 세정, 건조 기능이 자동 진행됨.



집중세정
강력한 물살로 원하는 부위를 집중적으로 세정

건조버튼
버튼을 누르면 온풍이 나오며 강/약 버튼으로 온도를 조절함

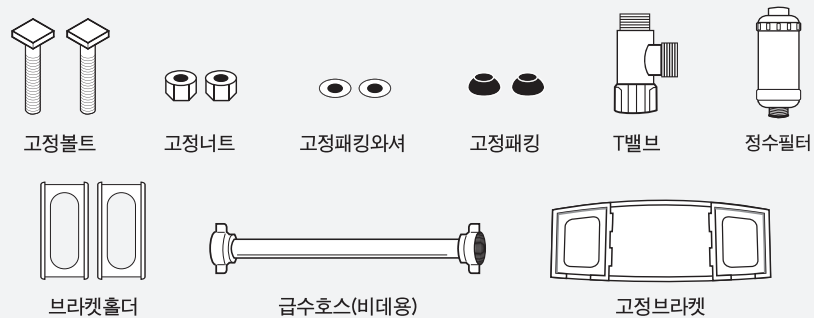
무브버튼
세정/비데/집중세정 사용 시 무브 작동됨. 다시 누르면 무브 동작만 정지함

수입/온풍조절버튼
수입 및 온풍 온도

온수버튼
OFF시 상온
1회 : 녹색(저온)
2회 : 황색(중온)
3회 : 적색(고온)

절전버튼
일반절전 기능
파워절전 기능
3회 누를시 절전해제

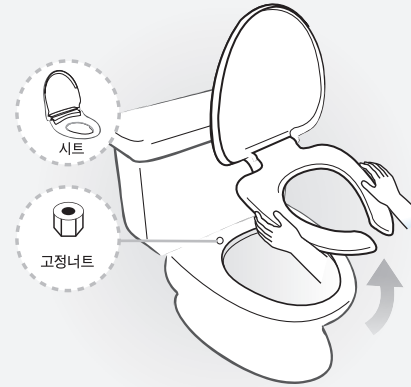
부속품



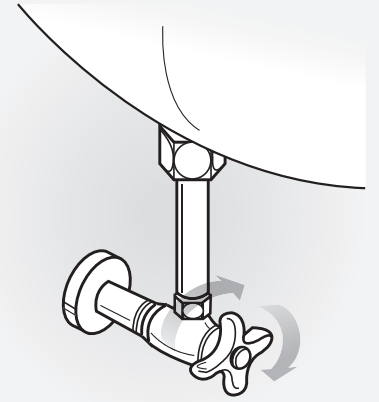
04. 설치 및 분리방법

설치 순서

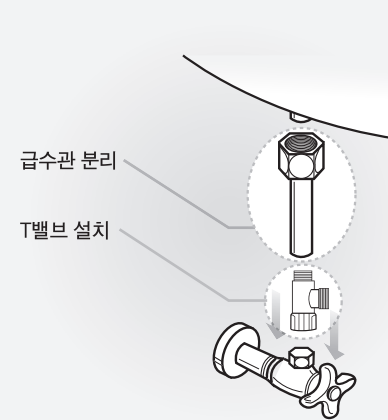
- 1 기존의 양변기 시트를 분리하십시오
▶ 고정너트를 풀고 시트와 뚜껑을 떼어 내십시오
▶ 떼어낸 시트와 뚜껑, 고정너트는 잘 보관하여 두십시오



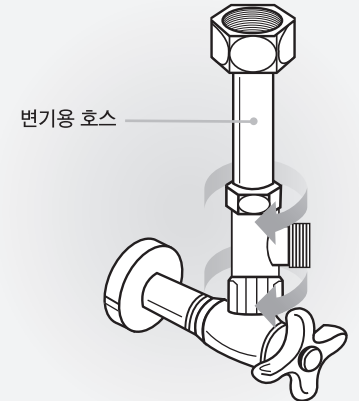
- 2 급수밸브를 시계방향으로 돌려 잠그고 변기 물탱크의 물을 완전히 배수시켜 주십시오



- 3 급수관을 분리하고 T밸브를 설치하여 주십시오

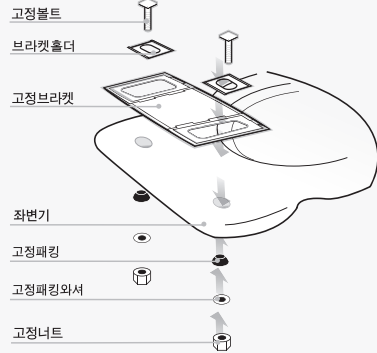


- 4 급수관을 T밸브에 연결하여 주십시오



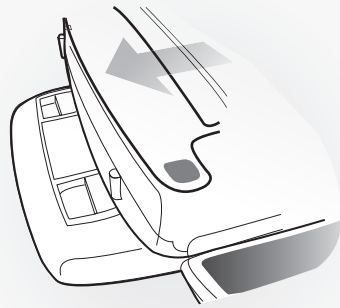
04. 설치방법

5 고정 브라켓을 먼저 변기에 고정 시키십시오



▶ 너트를 고정하시기 전에 좌변기와 변기의 앞면이 일치되도록 전 후로 조정한 후 너트를 체결하여 주십시오

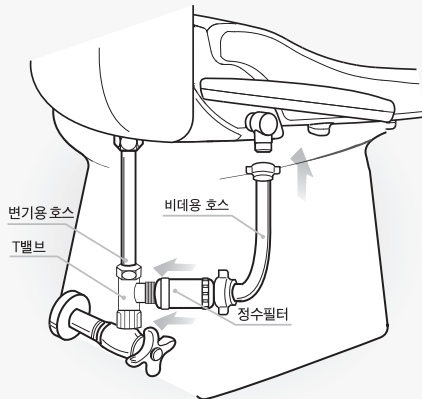
6 제품 본체를 고정브라켓에 밀어 넣으십시오



▶ 딱 소리가 날 때까지 밀어 넣어주십시오
▶ 제품 설치가 잘 안되었을 경우 누수가 될 수 있습니다

7 정수필터를 T밸브에 설치한 후 비데용 호스를 비데본체에 연결하십시오.

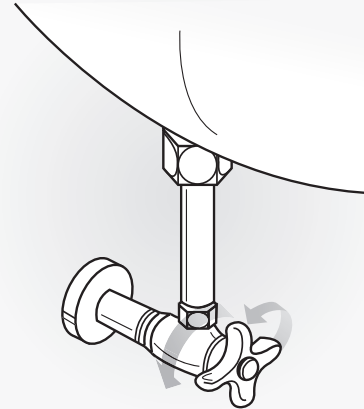
* 정수필터 권장 사용기간은 사용량, 수질상태 등 사용환경에 따라 달라질수 있습니다.



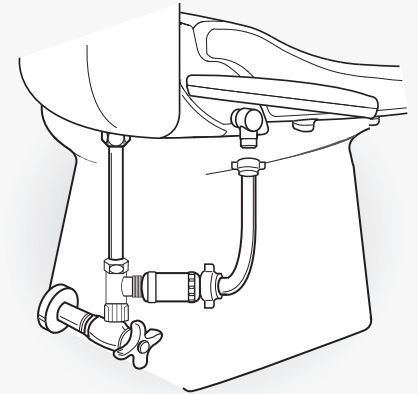
05. 시운전

시운전순서

1 급수밸브를 반시계 방향으로 돌려 열어 주십시오

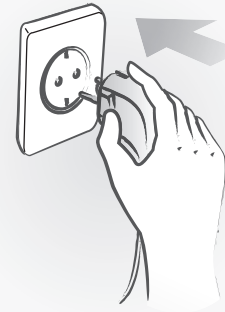


2 호스연결부위에서 누수가 없는지 확인하여 주십시오

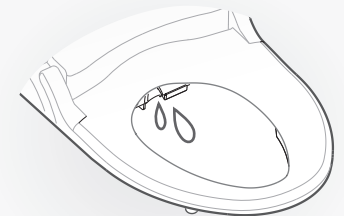


3 전원플러그를 콘센트에 꽂은 후 노즐이 나왔다 들어가는지 확인을 합니다.

▶ 젖은 손으로 콘센트를 꽂지 마십시오
▶ 감전의 위험이 있습니다



4 전원플러그를 콘센트에 꽂으면 급수 공급 상태가 됩니다. 급수 중에는 경보음이 발생되며 급수 완료 시에는 경보음이 멈춥니다. 경보음이 멈춘 것을 확인하시고 사용하십시오.



06. 사용방법

기본적인 사용방법

1 변좌에 앉습니다

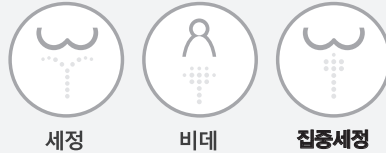
- ▶ 변좌에 앉을때 착좌 감지 센서부가 가려지게 앉으십시오 (착좌 감지를 하지 못해 정상 작동을 하지 않을 수 있습니다)



착좌감지 센서부

2 세정, 비데, 집중세정 버튼을 누릅니다.

- ▶ 선택되어진 기능을 사용할 수 있습니다
- ▶ 좌욕기능은 세정,비데 기능 사용시 해당 기능을 한번 더 누를 경우 설정된 온도로 5분간 작동됩니다.
예) 세정시 + 세정버튼 = 세정 좌욕기능
비데시 + 비데버튼 = 비데 좌욕기능



세정

비데

집중세정

3 건조버튼을 누릅니다

- ▶ 온풍 표시등이 켜 집니다 (강/약 버튼으로 온풍온도를 5단계로 사용할 수 있습니다)



건조

4 정지버튼을 누릅니다

- ▶ 선택되었던 기능들이 멈춥니다



정지

5 무브 세정

- ▶ 세정, 비데, 집중세정 사용중에 무브버튼을 누르면 노즐위치가 앞뒤로 움직여 보다 넓은 범위를 세정할 수 있습니다



무브

6 마사지세정

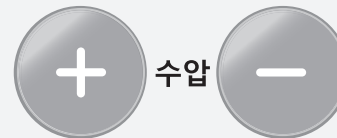
- ▶ 세정, 비데, 집중세정기능 사용중에 마사지버튼을 누르면 수압이 강/약을 반복하여 마사지를 하여줍니다. (좌욕기능 선택시 마사지 기능은 사용할 수 없습니다.)



마사지

7 수압조절

- ▶ 강/약 버튼을 눌러 수압을 조절할 수 있습니다
- ▶ 수압이 약한 경우에는 수도필터에 이물질이 끼어 있을 수 있습니다 정기적으로 점검하여 안정적으로 사용할 수 있도록 하십시오 (급수압력이 낮은 장소에서는 수압을 올려 사용하십시오.)



수압

8 노즐위치조절

- ▶ 세정, 비데, 집중세정기능 사용중에 전/후 버튼을 눌러 조절할 수 있습니다



노즐 위치

06. 사용방법

기본적인 사용방법

9 어린이기능

- ▶ 어린이나 노약자가 사용하기 편리하게 노즐위치와 수압세기가 자동으로 조절되며, 비데 동작 후 자동으로 건조기능이 작동 합니다.
- ▶ 노즐의 위치가 앞으로 더 나오고, 수압이 약하게 되더라도 5단계로 맞출 수 있어 정확한 위치와 수압으로 비데를 사용 할 수 있습니다



10 변화온도 조절

- ▶ 변화 온도 조절버튼을 누르면 4단계로 {꺼짐(상온),저,중,고} 조절 됩니다



13 노즐청소

- ▶ 변화에 있지 않은 상태에서 노즐위치조절 버튼 중 전 버튼을 3초 이상 누르면 노즐이 앞으로 최대한 전진하여 사용자가 노즐에 묻어있는 이물질들을 쉽게 청소할 수 있습니다(2분후 복귀)
- ▶ 정지버튼을 누르면 노즐은 복귀 하고, 셀프클리닝 동작을 합니다.

3초 이상!



11 온수온도 조절

- ▶ 온수 온도 조절버튼을 누르면 4단계로 {꺼짐(상온),저,중,고} 조절 됩니다



12 절전기능

- ▶ 일반절전기능
 - # 절전버튼을 한번 누르면 일반절전 상태로 설정됩니다.(황색램프)
 - # 착좌감지가 되지 않을 시에는 변화온도가 일정온도로 유지됩니다.
 - # 비데를 사용하기 위해 변화에 있으면 설정온도로 변하게 되고, 변화에서 일어서면 다시 일반절전 상태로 돌아갑니다.
- ▶ 파워절전기능
 - # 절전버튼을 두 번 누르면 파워절전 상태로 설정됩니다.(녹색램프)
 - # 파워절전은 제품을 사용하지 않을 시에 변화와 온수의 전력공급을 차단하여, 전력 소모를 최소화 합니다.
 - # 비데를 사용하기 위해 변화에 있으면 설정온도로 변하게 되고, 변화에서 일어서면 다시 파워절전 상태로 돌아갑니다.
- ▶ 절전버튼을 세 번 누르면 절전기능이 해제됩니다.

07. 다양한 기능 설명표

● : 착좌스위치 OFF상태 ○ : 착좌스위치 ON상태 ● : ON/OFF 상관없음

기 능	착좌	스위치 동작	상세 설명	초기상태
1 동작음 설정	●	무브 3초이상 누름	동작음 소리를 끄거나 켤때 사용합니다.	동작음 켜짐
2 전원 OFF	●	정지 버튼 3초 누름	전원 OFF후 정지, 세정,비데,집중세정버튼을 누르면 전원이 켜집니다.	
3 노즐청소	●	전진키 3초 이상 누름	사용자가 노즐을 임의로 청소하고자 할 때 사용합니다.	
4 강제착좌해지 설정	●	마사지키 3초 이상 누름	착좌하지 않은 상태에서 마사지버튼을 3초 이상 누를 경우 강제착좌해지 기능을 ON/OFF 할 수 있습니다.	○

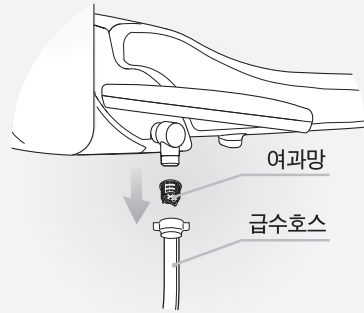
*강제착좌해지한 경우 변화에 맞지 않는 상태에서 기능이 작동되오니, 사용시 주의 하여 주시기 바랍니다.

*변화에 맞지 않는 상태에서 설정가능한 기능들은, 강제착좌해지 설정이 ON되어 있을 경우, 작동이 불가하오니, 우선 강제착좌해지 설정을 OFF시켜 주시고, 사용하십시오.

08. 손질방법

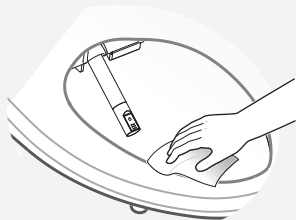
급수여과망 청소방법

- 1 급수밸브를 시계방향으로 돌려 잠궈주십시오
- 2 급수호스를 풀어주신 후, 여과망(본체내장)을 꺼내 칫솔등으로 청소한 후 본체에 넣어주십시오
- 3 급수호스를 다시 잘 잠궈 주십시오
- 4 급수밸브를 반시계 방향으로 돌려 열어주십시오



비데 본체 청소방법

- 1 비데는 외관이 플라스틱으로 되어있어 수세미, 약품 등에 의해 손상될 수 있습니다
- 2 물에 적신 부드러운 천을 꼭 짰 후 닦아주십시오
목욕용 샤워기 등으로 직접 물을 뿌리지 마십시오
- 3 전원플러그를 콘센트에서 분리한 후 청소하여 주시고 전원플러그 및 콘센트에는 물이 튀지 않도록 하여 주십시오
- 4 젖은 손으로 전원 콘센트를 만지면 감전의 원인이 됩니다



노즐 청소방법

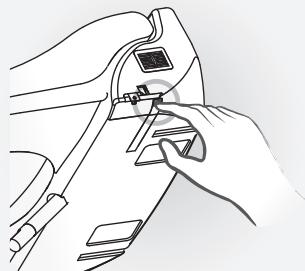
- 1 변좌에 앉지 않은 상태에서 노즐위치 버튼 중 전 버튼을 3초간 길게 누르십시오
노즐이 나와서 정지합니다(정지시간 2분)
- 2 사용하지 않는 칫솔 등으로 노즐을 청소하고 정지버튼을 누르면 노즐이 들어가면서 셀프 크리닝을 합니다



온수 탱크 물빼기방법

- 1 콘센트에서 전원플러그를 뽑아 주십시오
- 2 급수밸브를 시계방향으로 돌려 잠궈주십시오
- 3 본체 옆에 있는 버튼을 눌러 주십시오

*겨울철에는 장기간 사용하지 않을 때에는 동결 방지를 위해 온수탱크 물빼기를 하여 주십시오.



09. 수리를 의뢰하기 전에

※ 수리를 의뢰하기 전에 다음 사항들을 체크하여 주세요

증 상	확 인 사 항
전혀 작동되지 않을 때	<ul style="list-style-type: none"> • 전원 플러그가 빠진것은 아닌가요? • 정전이 된 것은 아닌가요? • 변좌의 착좌센서와 인체의 접촉이 되었나요?
물이 나오지 않을 때	<ul style="list-style-type: none"> • 단수는 아닌가요? • 급수밸브가 잠긴 것은 아닌가요? • 노즐이 이물질로 막혀있는 것은 아닌가요? • 연결호스가 꺾여 있는 것은 아닌가요? • 급수압이 사용범위보다 낮은 것은 아닌가요?
수압이 약할 때	<ul style="list-style-type: none"> • 정수필터에 이물질이 낀 것은 아닌가요? • 수압세기가 너무 약하게 조절된 것은 아닌가요?
온수가 따뜻하지 않을 때	<ul style="list-style-type: none"> • 온수온도가 꺼짐 또는 "저" 에 설정된 것은 아닌가요?
변좌가 따뜻하지 않을 때	<ul style="list-style-type: none"> • 변좌온도가 꺼짐 또는 "저" 에 설정된 것은 아닌가요?

자가진단표

※ 이상 현상 발생시 아래 자가 진단표를 참조 하시고 AS 접수시 알려 주시면 조치가 간편해 질 수도 있습니다

No	자가 진단 현상	표시 방법
1	온수센서 단선 또는 미 삽입	온수 황, 녹색 램프 동시 점멸
2	온수센서 단락 및 온도 과승	온수 적, 황색 램프 동시 점멸
3	변좌센서 단선 또는 미 삽입	변좌 녹색 램프 점멸
4	변좌센서 단락 및 온도 과승	변좌 적색 램프 점멸

10. 제품 규격

항 목		WHB-1501	
정 격 전 압		단상교류 220V / 60Hz	
최대소비전력		1270W	
전 원 코 드		1,5m	
급 수 방 식		수도직결식	
사 용 급 수 압		0.7~7.5kgf / cm ²	
세정장치	토수량	세 정	0.6 l/min
		비 데	0.7 l/min
		집중세정	0.5 l/min
	수 압 조 절	5단 조절	
	온 도 조 절	꺼짐(상온),저,중,고	
	히 터 용 량	1200W	
	안 전 장 치	온도 퓨즈, 셔모 스위치	
난방변화 장치	온 도 조 절	꺼짐(상온),저,중,고	
	히 터 용 량	55W	
	안 전 장 치	온도 퓨즈	
온풍건조 장치	온 도 조 절	상온~50°C	
	히 터 용 량	250W	
	안 전 장 치	온도퓨즈, 바이메탈	
사 용 급 수 온 도		3~35°C(권장 12~35°C)	
사 용 주 위 온 도		3~40°C(권장 10~35°C)	
제 품 크 기		470mm X 528mm X 145mm	
제 품 중 량		4.7kg (7.7kg)	
※ ()안은 제품이 포장된 상태의 무게입니다.			
※ 사용적정 수압은 1.0~7.0kgf/cm ² 입니다.			

11. 기종별 기능 구분표

	구 분	WHB-1501
세 정 / 건 조 기 능	세 정	●
	비 데	●
	집중세정	●
	건 조	●
	공기방울 세정	●
패 적 / 편 리 기 능	일반절전	●
	파워절전	●
	무 브	●
	마사지	●
	연속온수	●
	난방변화	●
	소프트개폐	●
	본체 착탈식	●
	어린이기능	●

■ 제품치수

단위 : mm

